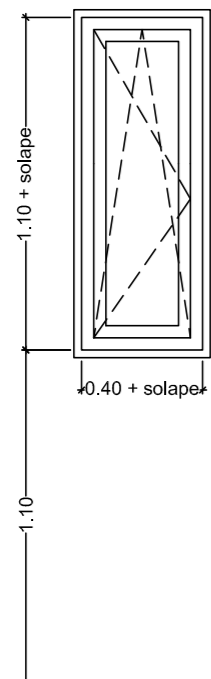


CARPINTERÍA DE ALUMINIO PARA EXTERIOR (COMPROBAR MEDIDAS Y EL SENTIDO DE APERTURA EN OBRA)

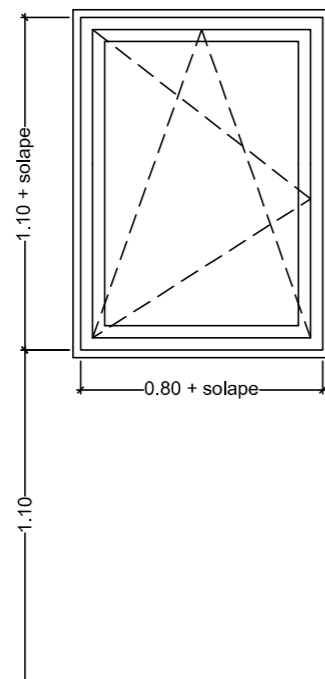
Acrilamiento 6/8/5

TIPO V5
UDS: 1



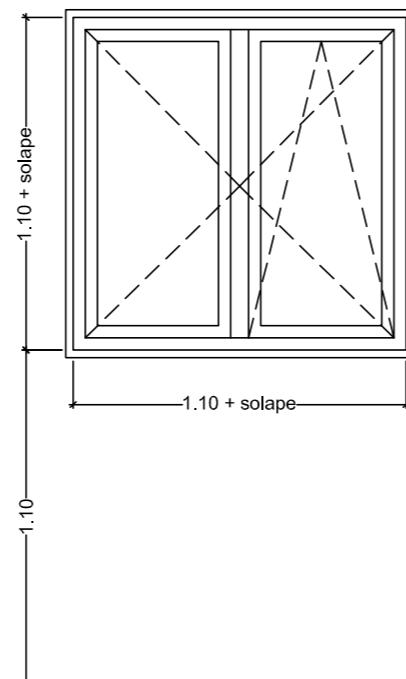
Precerco
Con solape de 25
Medidas a replantear en obra
Vidrio traslúcido

TIPO V4
UDS: 1



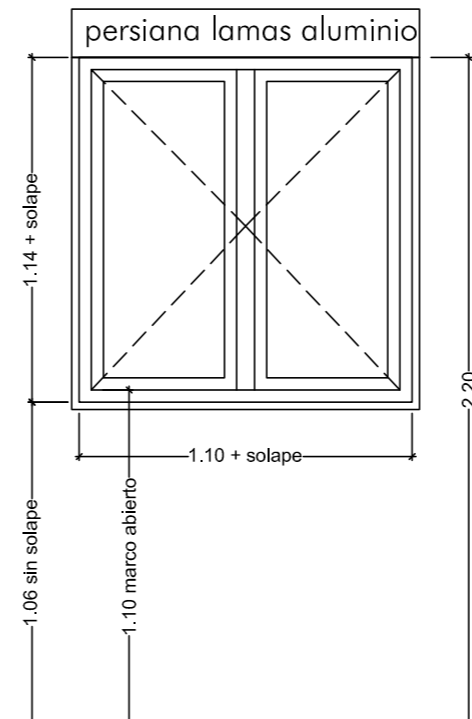
Precerco
Con solape de 25
Medidas a replantear en obra
Vidrio traslúcido

TIPO V3
UDS: 1



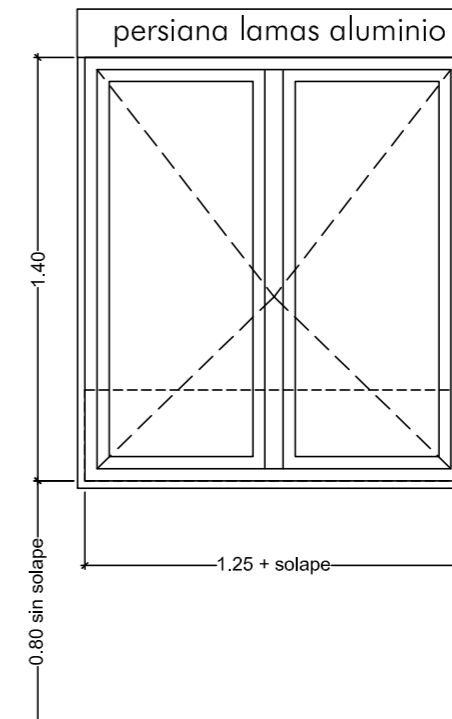
Precerco
Con solape de 25
Medidas a replantear en obra
Vidrio traslúcido

TIPO V2
UDS: 1



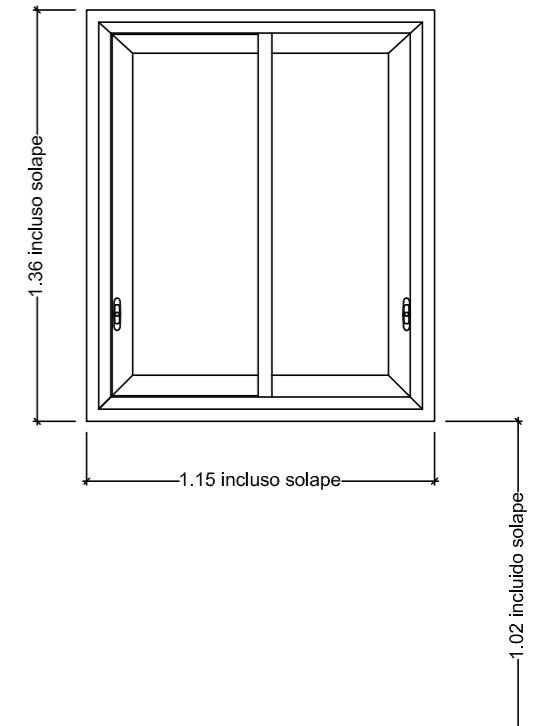
Precerco
Con solape de 25
Medidas a replantear en obra
Persiana con recogedor cinta

TIPO V1
UDS: 1

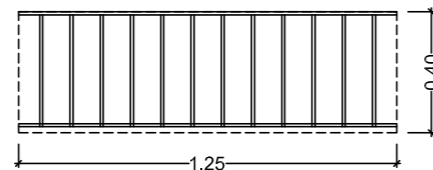



Precerco
Con solape de 25
Medidas a replantear en obra
Persiana con recogedor cinta

TIPO BA8
UDS: 1



Precerco
Tapajuntas de 40
Medidas a replantear en obra
Vidrio traslúcido



Asunto	PROYECTO BÁSICO Y DE EJECUCIÓN DE REFORMA INTEGRAL DE VIVIENDA EN EDIFICIO PROTEGIDO Parcela Catastral nº 5521707YJ2752B0016BA			06
Situación	C/ San Vicente, 73 7º 14ª. VALENCIA			
Promotor	D. Fernando Dobón Giménez y Dª Amparo Muñoz Yago	exped.	07 560	nº plano
Plano	Estado Reformado. Carpintería exterior. Cerrajería	escala	1/25	fecha
Observaciones	ARQUITECTO JOSÉ ANTONIO DE JUAN CARRASCO			nov 2015
			 Sorní, 30 11º. 46004 - VALENCIA joseadejuan@ono.com tlf. 607999991 www.joseadejuan-arquitecto.com	

